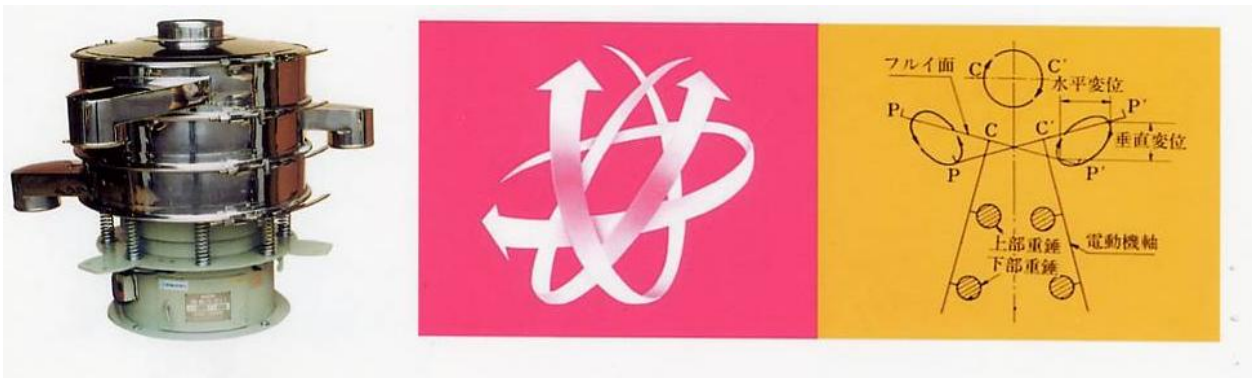


V 物理試験機・測定器

O.S.K 5505 円形連続振動ふるい

本機は堅型特殊モーターの両端に取付けられたウェイトによって、円形及び楕円形の複合三次元運動をすることにあります。この運動は、粒径別に高効率を生み出すと共に振動軌跡はウェイトの角度を変更することにより、円、直線、楕円を描きます。



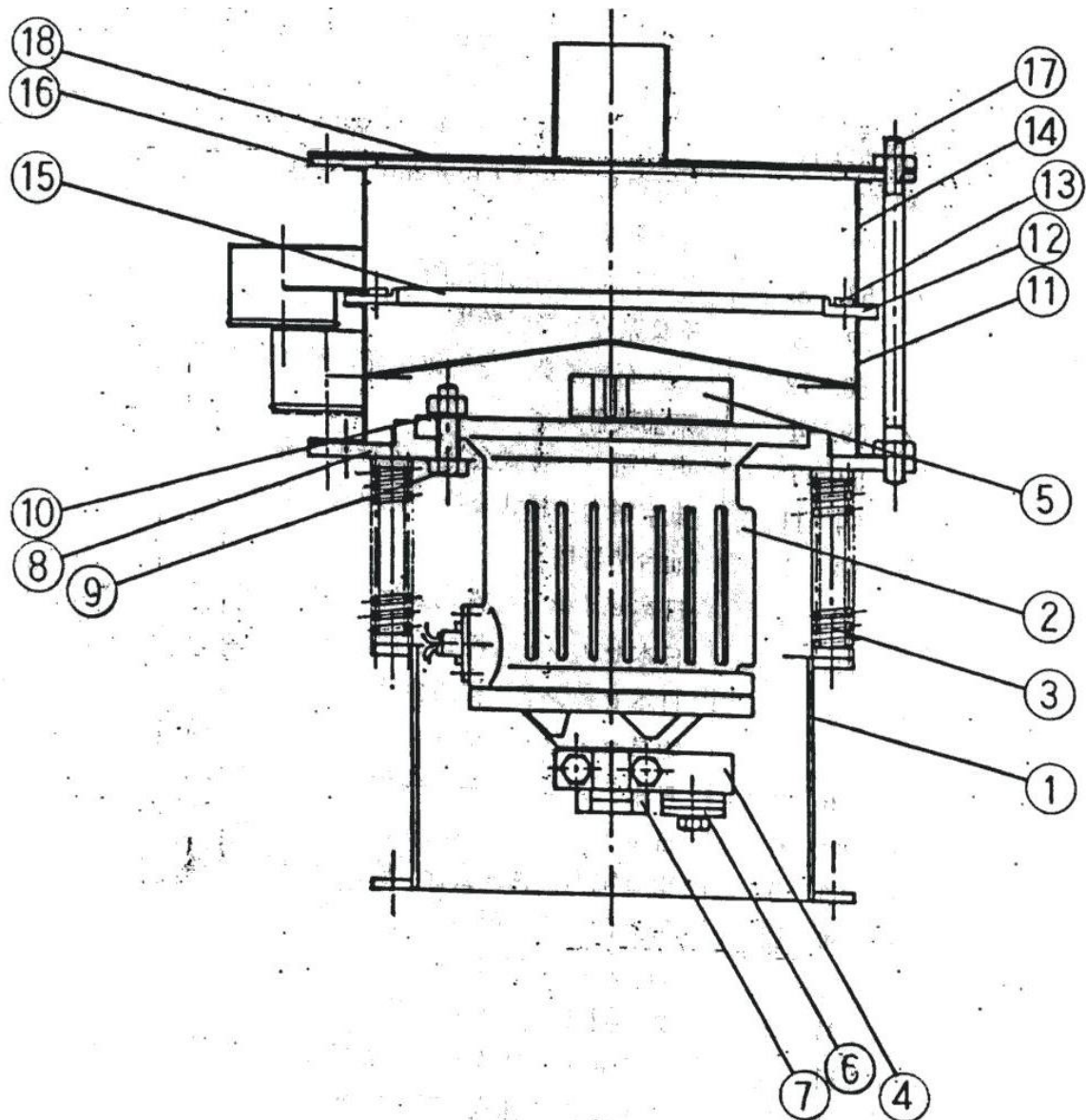
特 徴

- (1) 円運動は、ふるい面の流動性が遅いので比重の軽いもの、湿分、粘性の高いもの、粒度の小さいものなど、透過力に劣るものに適します。
- (2) 直線運動は、流動性が優れていますので透過力の大きい原料の場合最高の処理効力が得られます。
- (3) 楕円運動は上記(1)(2)の中間的なものです。

標準仕様

ふるいのサイズ : $\phi 400 \sim \phi 1200 \text{mm}$
 使用ふるい目 : J i S または I S O 規格ふるい目
 ふるい構成 : 1段～3段
 材 質 : S U S 3 0 4

型 式	ふるい段数	呼称直径 (mm)	電動機 (KW)	振動数 (C/min)
5004-400	1. 2. 3	$\phi 400$	0. 4, 2P	3000/3600, 50/60Hz
5004-500	1. 2. 3	$\phi 500$	0. 4, 2P	3000/3600, 50/60Hz
5004-700	1. 2. 3	$\phi 700$	0. 85, 4P	1500/1800, 50/60Hz
5004-1000	1. 2. 3	$\phi 1000$	1. 5, 4P	1500/1800, 50/60Hz
5004-1200	1. 2. 3	$\phi 1200$	1. 5, 4P	1500/1800, 50/60Hz



P/No.	品名	P/No.	品名
1	ベース	10	外歯型歯付座金
2	モーター	11	ベーストレイ
3	スプリング	12	ローンフレーム
4	ボトムウェイト	13	クランピングリング
5	トップウェイト	14	トップリム
6	補助ウェイト	15	スクリーン
7	リードカラー	16	クランプ締付リング
8	モーターハウジング	17	締付ボルト
9	モーター締付用ボルト	18	スクリーン蓋